

仕 様

主要諸元

●この主要諸元は、改良のため予告なく内容を変更する場合があります。

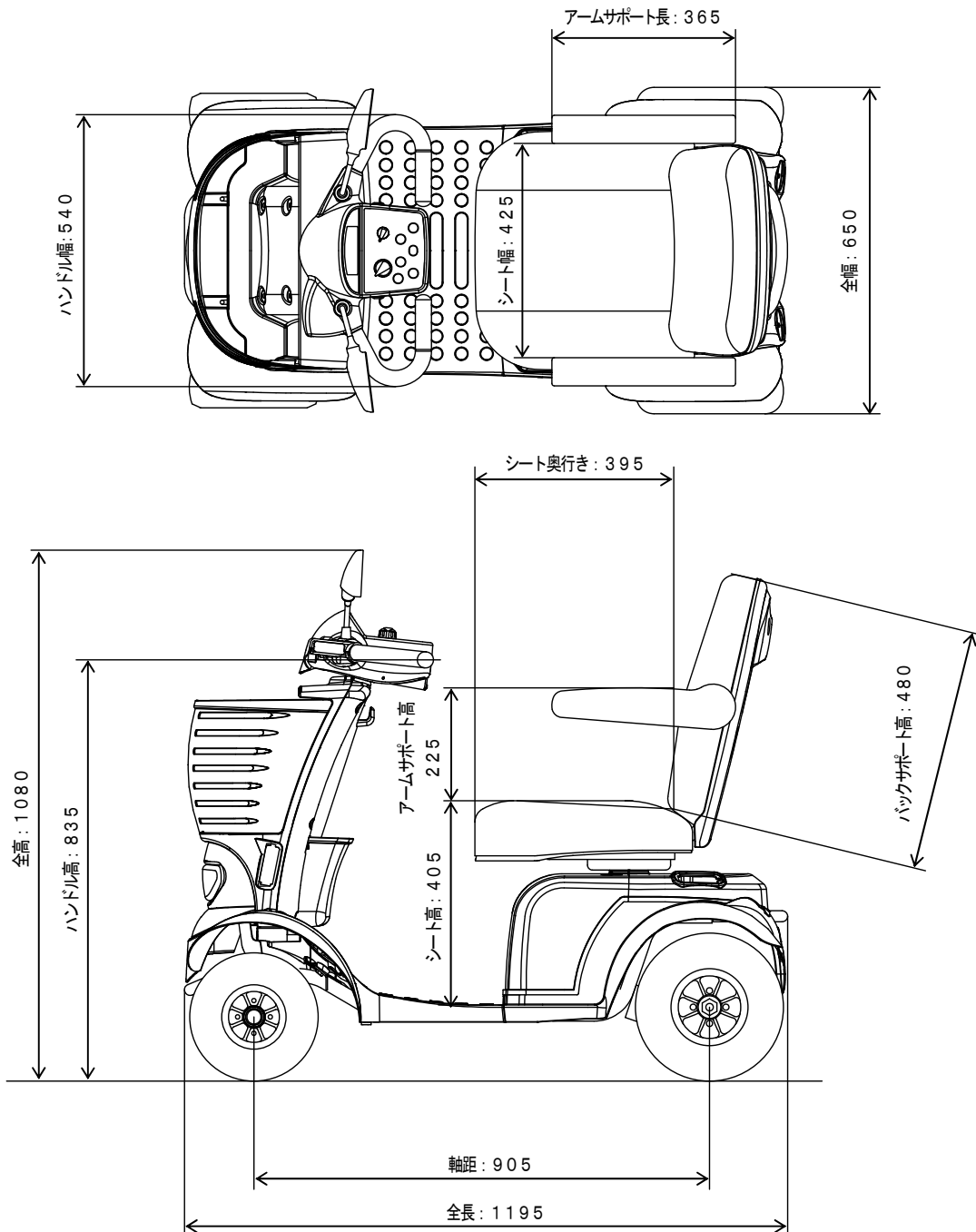
諸 元	型 式	S B T 4 1		
	機械の種類	ハンドル形電動車椅子（タイプ I）		
	寸法 （全長×全幅×全高）	(mm)	1 1 9 5 × 6 5 0 × 1 0 8 0	
	※1 本体重量 （バッテリーを含む総重量）	(kg)	6 8（9 7）	
	モータ（30分定格出力）	2 4 V / 3 9 0 W × 1 個		
	バッテリー（5時間率）	12V×32AH×2個（シールドバッテリー）		
	充 電 器	自動充電器内蔵（温度補正付）		
	車 輪	前 2 輪	3. 0 0 - 4（ノーパンクタイヤ）	
		後 2 輪	3. 5 0 - 5（ノーパンクタイヤ）	
	駆 動 方 式	後 2 輪駆動（デフ付）		
	制 動 方 式	電磁ブレーキ・モータ発電制動 内拵式手動ブレーキ		
	操 舵 方 式	ループハンドルによる前輪操舵		
	制 御 方 式	アクセルレバーによる無段階速度制御		
	シート	構造	肘掛付シート	
		寸法 (mm)	425(幅)×395(奥行)×480(バックサポート高)	
ヘッドライト	L E D			
ウインカー	2 4 V / 3 W			
走 行 性 能	最高速度	前 進 (km/h)	0. 5 ~ 6. 0（無段階） 〈試験方法：JIST9208：2009〉	
		後 退 (km/h)	0. 5 ~ 2. 0（無段階） 〈試験方法：JIST9208：2009〉	
	実用登降坂角度	(°)	1 0	
	※2 連続走行距離	(km)	3 0〈試験方法：JIST9208：2009〉	
	最小回転半径	(mm)	1 4 6 0（機体最外側）	
	段差乗り越え高さ	(mm)	8 0 以下	
	溝乗り越え幅	(mm)	1 2 0 以下	
	使用者最大体重	(kg)	1 0 0（積載物を含む）	
使用温度範囲	(°C)	- 1 0 ~ 4 0		

※1 バッテリーSER38-12装着時の値です。バッテリーLC-XC1238AJ装着時、バッテリーを含む総重量は99kgです。

※2 連続走行距離は、常温（20℃）、使用者最大体重（100kg）、満充電の新品バッテリーで、平坦路を前進最高速度で連続走行したとき、バッテリーが100%放電するまでの距離を示しています。

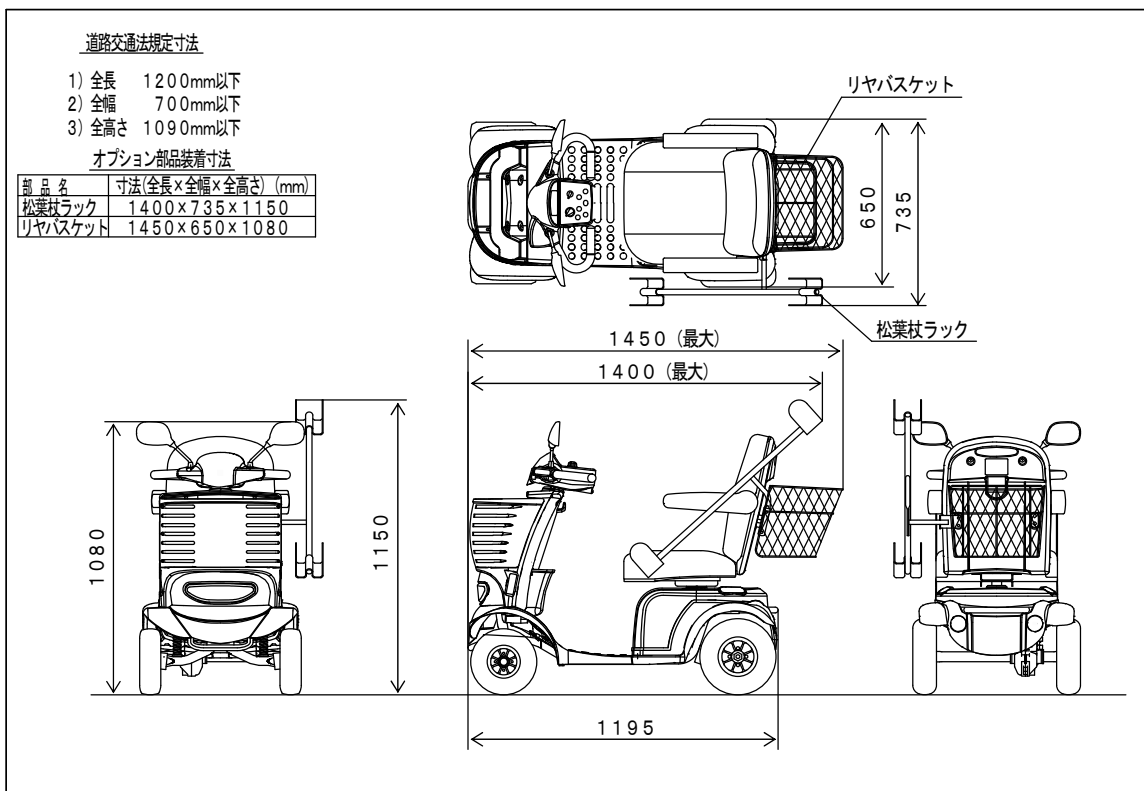
仕様

外観図



オプション装着図

- 別売の松葉杖ラック、リヤバスケットを装着した場合の機体寸法は下記のとおりです。
 道交法施行規則基準を超えますので、確認申請をして所轄警察署の許可を得てから使用してください。(詳しくは、販売店にご相談ください)



静的安定性試験結果

[静的安定性試験結果]

項目	車輪ロックなし		車輪ロックあり	
	標準状態	最も不安定な状態	標準状態	最も不安定な状態
後方安定性	20°	20° シート位置：最後方	20°	20° シート位置：最後方
前方安定性	20°	20° シート位置：最前方	—	—
側方安定性	15° シート位置：中央		15° シート位置：中央	

備考： ①標準状態はシート位置；調節長穴の中央で試験を実施。
②ダミー質量（搭乗者体重）：100kg

※評価方法は「JIS T9208：2009」により、傾斜角度は後方安定性および前方安定性は20°、側方安定性は15°を上限としています。

動的安定性試験結果

[動的安定性試験結果]

項目	評価結果	シート位置
斜面上での側方に対する動的安定性（最大傾斜角度）	10°	中央
円旋回での側方に対する動的安定性（最小直径）	2.4m	
急激な円旋回での側方に対する動的安定性（適合性）	適合	
前向き段差の乗り上げ時における動的安定性（最大段差高）	50mm	最後方

仕様

項目	評価結果	シート位置
斜め段差降り時における側方の動的安定性（最大段差高）	50mm	中央
前進最高速度での段差乗り上げ時における前方に対する動的安定性（最大段差高）	50mm	最前方
備考： ①シート位置は、調整可能でもっとも不安定な位置に設定。 ②試験条件：搭乗者体重は100kg、転倒防止装置及び縁石乗り上げ装置なし。		

※評価方法は「JIS T9208：2009」により、安定性角度は3°、6°、10°でのみ確認。安定段差高さは12mm、25mm、50mmでのみ確認しています。